

# ROLLDEX

## ROLL STAGE

CONCIERTOS, PABELLONES, ESTADIOS



# ROLLDEX EL ESCENARIO PARA EVENTOS Y CONCIERTOS

© schoka pro GmbH, Röhrlupkow

El tiempo es un factor importante para eventos y giras. Por lo tanto, el montaje rápido, el almacenamiento en poco espacio y el transporte son tan importantes como el montaje paralelo de un equipo y un escenario. Sin embargo, el montaje paralelo de dos sistemas separados uno encima del otro ya no está permitido por

motivos de seguridad.

Nuestra solución: ¡RollDex!

El escenario y la plataforma pueden montarse uno al lado del otro simultáneamente. El escenario está sobre ruedas y, cuando el aparejador está listo, se puede mover y frenar fácilmente para colocarlo en su sitio. Esto ahorra tiempo y costes.



## SEGURO Y DURADERO

Fabricamos en Alemania según las normas DIN EN 1090 1-3 e ISO 3834-2.



## DIMENSIONES FLEXIBLES

La altura y la anchura pueden ampliarse con RollDex Flex La altura también es ajustable.



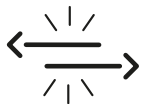
# MONTAJE TECNOLOGÍA ESCÉNICA QUE INSPIRA



**VER**  
VÍDEO DE INSTALACIÓN  
TOUR ROLLDEx

La construcción de nuestra plataforma RollDex es sencilla. Siguiendo nuestro principio: ¡que sea fácil! En primer lugar, los marcos verticales se fijan al perfil del sistema y se refuerzan con arriostramientos horizontales y diagonales; a continuación, los marcos se conectan entre sí de forma segura. Lo más destacado: no todos

los marcos del sistema necesitan una subestructura de marcos verticales y travesaños. Esto ahorra material, tiempo y costes. Si se decide por una plataforma RollDex, puede elegir entre nuestros modelos Tour y Flex. Ambos tienen ventajas convincentes y se adaptan perfectamente a diferentes requisitos.



## CONEXIÓN SÓLIDA

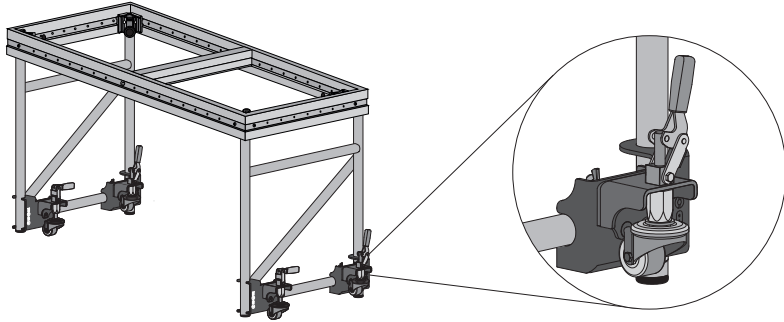
Una conexión de ajuste por fuerza y forma que se crea sin holgura.



## AHORRO DE TIEMPO

Rig and stage can be set up parallel with rolls. On top of each other is not permitted.

# ROLLDEX Flex



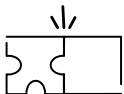
RollDex Flex significa máxima flexibilidad. Los componentes existentes de tribunas, escenarios, plataformas giratorias o carros de escenario también pueden utilizarse para el escenario rodante. Por lo tanto, ahorra espacio de almacenamiento y recursos. Nos aseguraremos de que su material existente pueda utilizarse. Los marcos telescópicos ofrecen flexibilidad adicional: ¡no se limite a una altura fija!

## VENTAJAS:

- > Componentes utilizables en tribunas, escenarios, etc.
- > Altura telescópica flexible
- > Rodillos desmontables

## DATOS TÉCNICOS:

- > Capacidad de Carga: 500 ó 750 kg/m<sup>2</sup>
- > Diámetro del Roll: 65 mm
- > Carga del Roll: 100 kg
- > Anchura del marco: 1000 mm
- > Longitud del marco: 500 - 5000 mm
- > Altura: 1200 - 3000 mm
- > Telescópica hasta 1000 mm



## COMPATIBLE

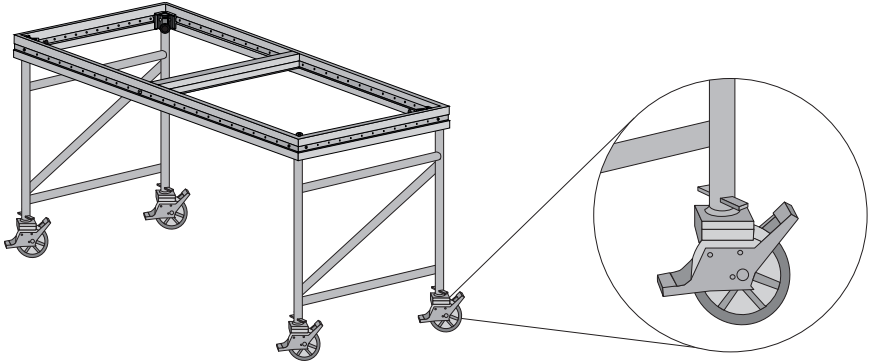
Todas las piezas pueden utilizarse para escenarios, plataformas giratorias y tribunas.



## ALMACENAJE

Todas las piezas pueden almacenarse y apilarse en carros para ahorrar espacio.

# ROLLDEX Tour



RollDex Tour se adapta perfectamente a las giras. ¿Hoy Viena, mañana Zúrich? Ningún problema.

El montaje y desmontaje de la plataforma rodante, incluida la descarga del camión, se realiza rápidamente y sin herramientas. Las dimensiones del producto de 1.200 mm y 2.400 mm se adaptan perfectamente a las capacidades de carga estándar de los camiones: cada centímetro se aprovecha de forma eficiente.

## VENTAJAS:

- > Almacenamiento que ahorra espacio
- > Optimizado para el transporte en camión
- > Ideal para viajes
- > Ruedas firmemente montadas en el marco

## DATOS TÉCNICOS:

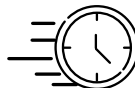
- > Capacidad de Carga: 350 o 500 kg/m<sup>2</sup>
- > Diámetro del Roll: 200 mm
- > Carga del Roll: 1000 kg
- > Anchura del marco: 1200 mm
- > Longitud del marco: 1200, 2400 mm
- > Altura: 1200 - 3000 mm
- > Altura fija del marco

## TRANSPORTE



Las dimensiones de los productos se adaptan a las capacidades de carga por camión.

## MONTAJE RÁPIDO

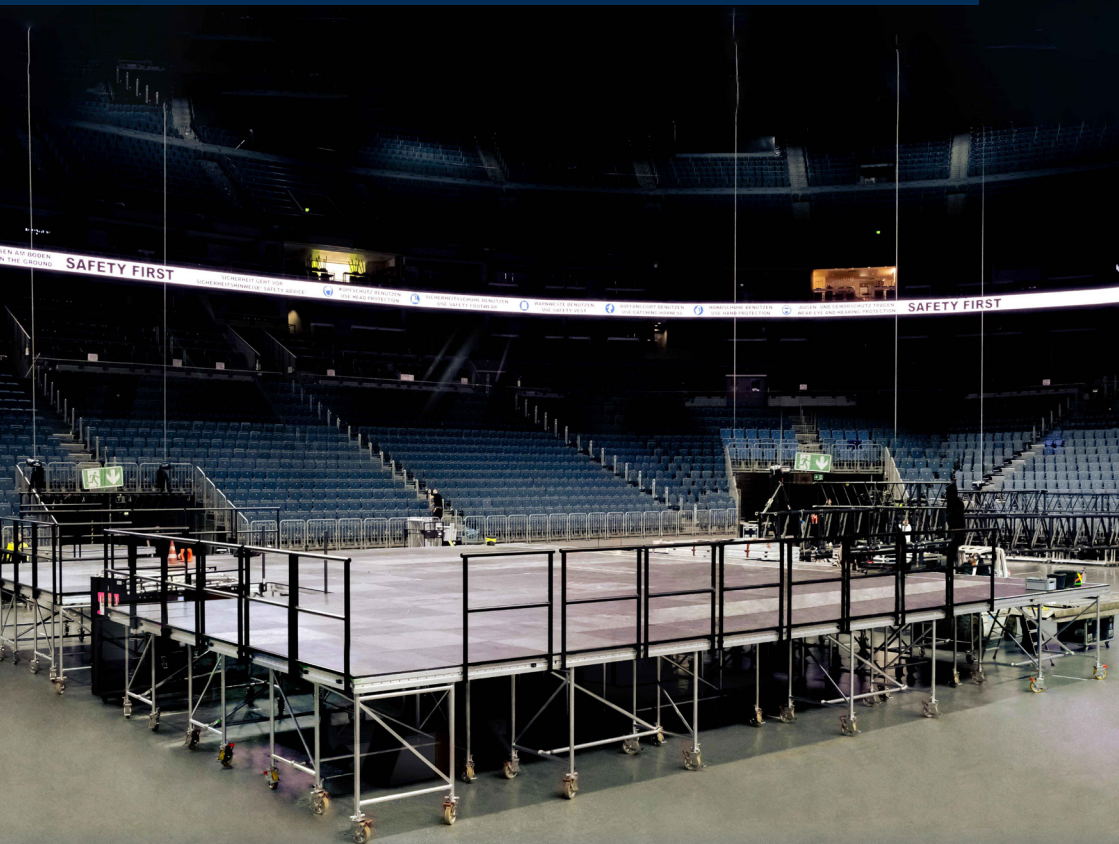


Un escenario de 200 m<sup>2</sup> puede montarse en unos 70 minutos sin herramientas.

# SCHOKO PRO, GIRA POR ALEMANIA

## ROLLDEX TOUR

La empresa Schoko Pro utiliza nuestro RollDex Tour para sus giras de conciertos por Alemania. La rapidez de montaje es tan importante como el ahorro de espacio en el transporte. Cada centímetro de la zona de carga del camión se utiliza de forma eficiente. El sencillo montaje permite al experimentado equipo montar el escenario de 200 m<sup>2</sup> en unos 70 minutos. La plataforma y el escenario se montan uno al lado del otro al mismo tiempo. Por motivos de seguridad, ya no se permite el montaje paralelo uno encima del otro. RollDex Tour es la mejor opción para conciertos y giras: ahorra tiempo y costes.



**OFICINA CENTRAL:**  
HOAC Schweisstechnik GmbH  
Pferdsweide 39C - 47441 Moers, Alemania  
info@hoac.de  
+49 2841 908280  
www.es.hoac.de

**OFICINA LOCAL:**  
Pascualin Estructures  
C/ Sant roc, 70 08503 Gurb Barcelona, España  
info@pascualinestructures.com  
+34 93 889 27 42  
www.pascualinestructures.com